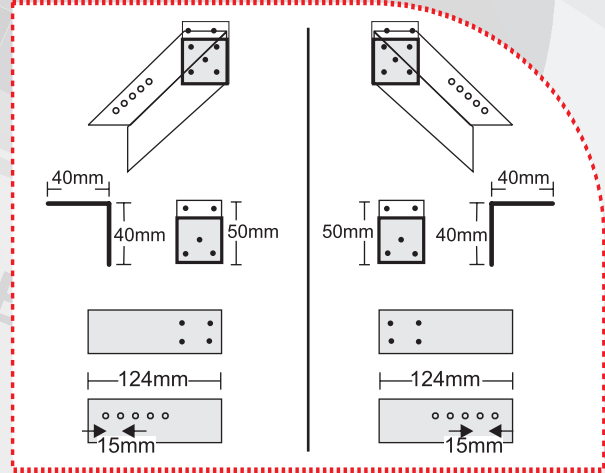
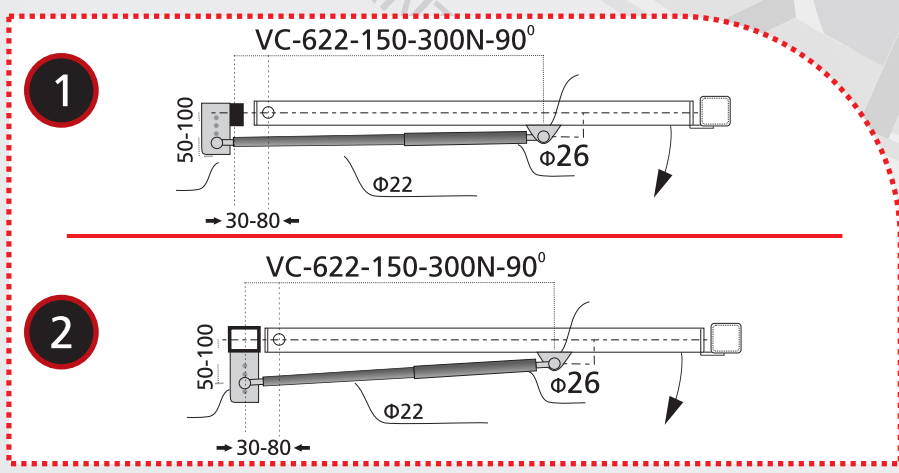


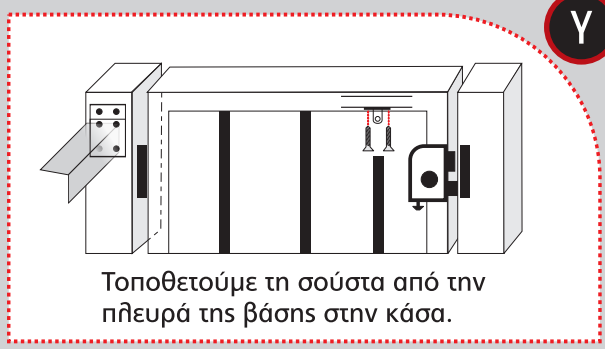
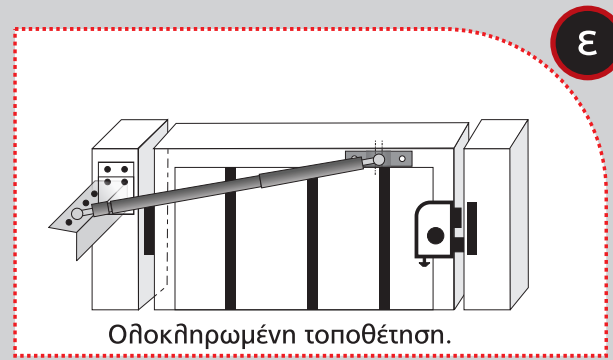
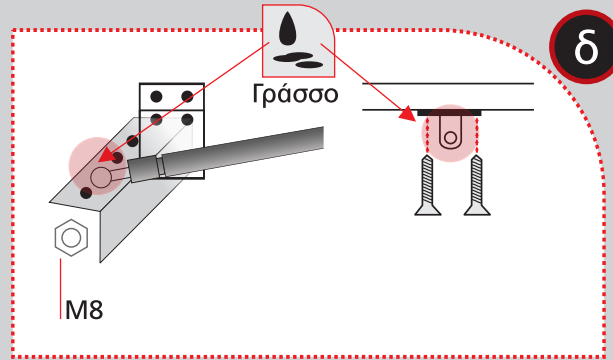
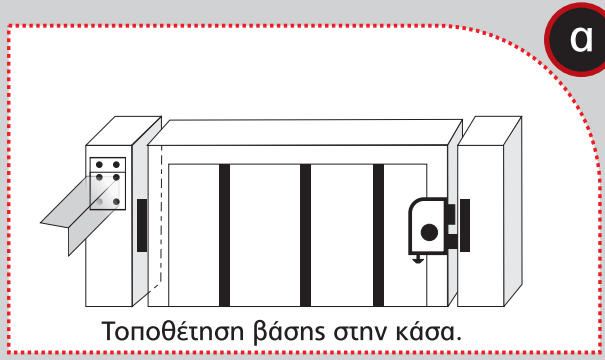
Οδηγίες τοποθέτησης

Δύο τρόποι τοποθέτησης

Δεξιά πόρτα Αριστερή πόρτα



Τοποθέτηση



/// Προϋποθέσεις εγκατάστασης
> Η πόρτα να λειτουργεί σωστά.
> Η κάσα στην οποία θα τοποθετηθεί η βάση να είναι σταθερή.

/// Συντήρηση
Απαραίτητως να έχει μόνιμο γράσο ο μηχανισμός.